

# FURLEX

104S

204S

304S

404S



Die **4.** Generation einer Legende

 **SELDÉN**  
for sailing

## Sorglos segeln

Die 4. Generation der Furlex ist die kompromisslose Evolution der meistverkauften Rollreiffanlage der Welt. Die bewährte Konstruktion wurde mit innovativen Ideen erneut weiterentwickelt und ist damit auf dem besten Wege, als das legendäre Produkt Furlex weiter führend im Markt zu bleiben.



Der Fallschlitten der Furlex 104S und 404S dreht sich auf einem Lager aus nichtrostendem Stahl. Die Zuglast des Falls wird über zwei Dyneema-Augen zentriert.



Der Segelzuführer ist aus gut abgerundetem, nichtrostendem Stahl.

Das Doppelnutprofil und die abnehmbare Trommel erlaubt es Regattaseglern, die Furlex mit wenigen Handgriffen in ein Profilvorstag umzubauen. Der Fahrtensegler kann zwei Vormwindsegel einführen und zu beiden Seiten ausstellen.

**NEU:** Zwei weitere Kugellager und ein Walzenlager sorgen für noch geringeren Rollwiderstand und verhindern das Verkanten bei einseitiger Belastung durch die Zugleine.



Der Seldén Lastverteiler schützt vor.....

...Punktbelastung einzelner Lagerkugeln!

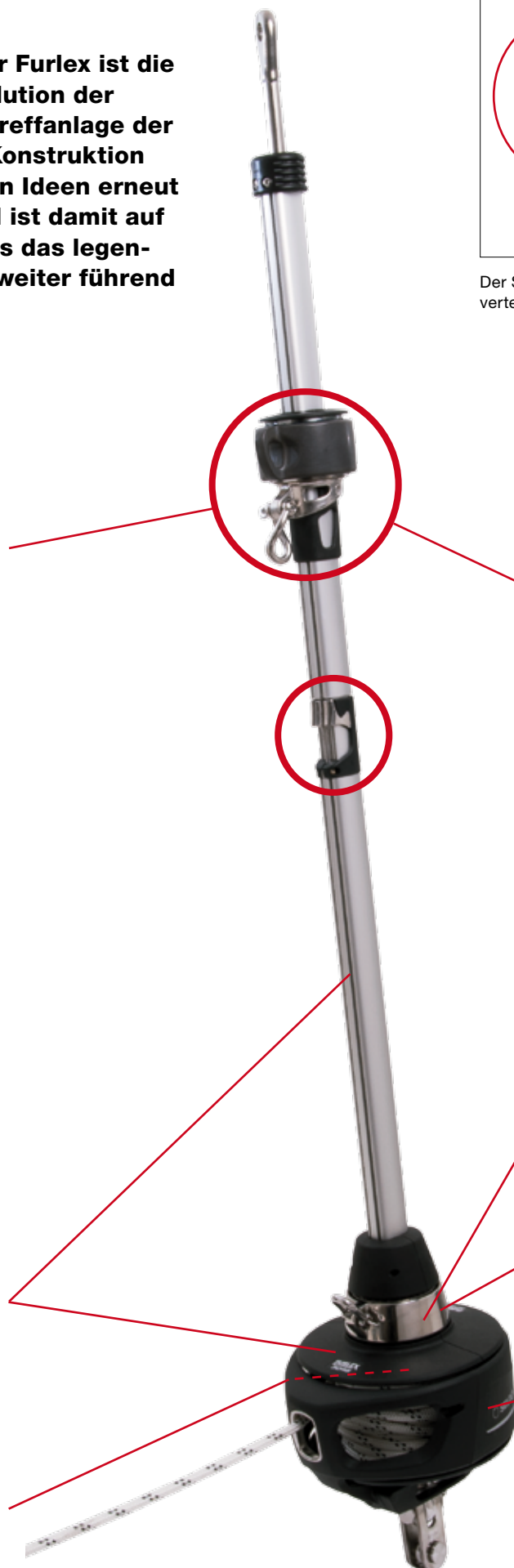


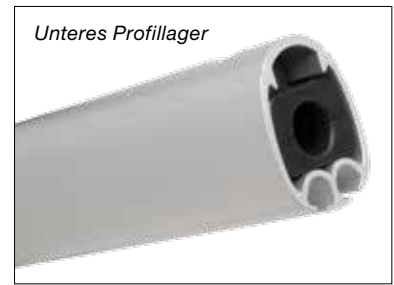
Seldéns patentierte Kugellager-Lastverteiler aus nichtrostendem Stahl in Furlex 204S und 304S bewirken leichten Lauf unter hoher Last. Eingeführt 1983 ist es bis heute das beste und solideste System für diese Art der Belastung.

Der Mitnehmerwirbel ermöglicht eine Profildrehung, bevor der Segelhals mit eindreht. Dadurch wird das Segel zuerst flach gezogen und hat einen besseren Stand beim Reffen. Außerdem wird der Anrollwiderstand bei der ersten Umdrehung verringert.

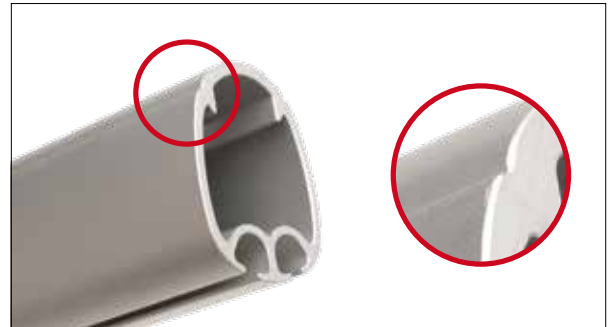
**NEU:** Der Mitnehmerwirbel hat einen geringeren Durchmesser als die älteren Furlex und der Schäkel ist kürzer. Diese Kombination reduziert ebenfalls den Anrollwiderstand.

**NEU:** Neue, moderne Formgebung durch Kompositmaterial bringt 8 % Gewichtsersparnis. Auch ein Beitrag zum effektiveren Segeln.





Der Vorstagdraht ist auf ganzer Länge im Profil zentriert und isoliert. Das System dreht sich dadurch sehr leicht und verschleißarm um das Vorstag.



**NEU:** Das Vorstagprofil besteht aus 2.400 mm langen Einzelprofilen, die mit Innenverbindern aus Aluminium und Verbindungsplatten aus nichtrostendem Stahl verbunden werden. Die Innenverbinder nehmen die Torsionskräfte im Profil auf und die Verbindungsplatten fixieren die Einzelprofile gegeneinander. Dabei bleibt ein kleiner Spalt, damit die Profilenen nicht gegeneinander reiben.

**NEU:** Das Furlex Aero Groove System reduziert den Windwiderstand und leitet die Strömung besser über das Profil in das Segel.



Ähnlich wie die Vorgängermodelle der Furlex wird bei der Standard-Ausführung der Vorstagdraht auf Länge geschnitten und ein Sta-Lok-Schraubterminal mit Auge am unteren Ende montiert. Alternativ kann ein Spanner mit Schraubterminal montiert werden. Der Spanner mit 80 mm Spannweg erlaubt die Feineinstellung des Mastfalls.

Furlex wird als kompletter Bausatz, wie bei den vorherigen Generationen, geliefert. Alle erforderlichen Bauteile für komfortables und sicheres Segeln sind im Satz enthalten. Ein neues Vorstag, Zuggleine, Leitblöcke für die Relingsstützen, Fallführungsäugen und ein Voreinfädler. Das macht den Kauf einer Furlex unkompliziert.

**NEU:** Um die Montage am Schiff zu vereinfachen, kann die Furlex jetzt auch mit einem bereits auf Länge verarbeiteten Vorstag geliefert werden. Dann sind auf beiden Enden des Vorstages bereits Terminals aufgewalzt und nur die Einzelprofile werden noch auf den Draht geschoben. Für diese Ausführung ist kein Spanner lieferbar.

**NEU:** Wenn Sie bereits eine Rollanlage auf Ihrem Boot hatten, können Sie auch den Bausatz ohne Leitblöcke, Fallführung, Voreinfädler und Torx-Einsätze bestellen (siehe Basis-Bausatz).

## Kompletter Bausatz



Kompletter Bausatz.

Furlex	Vorstag Ø mm	Max. Vorstaglänge mm	Kompletter Bausatz enthält...		
			Standard Sta-Lok Terminal Art. -Nr.	Sta-Lok Terminal mit Spanner Art. -Nr.	Walzterminal mit Gewinde Art. -Nr.
104S	4	8100	030-020-51	030-020-61	030-020-91
		10500	030-020-52	030-020-62	030-020-92
	5	8100	030-020-53	030-020-63	030-020-93
		10500	030-020-54	030-020-64	030-020-94
		12900	030-020-55	030-020-65	030-020-95
	6	10500	030-020-56	030-020-66	030-020-96
12900		030-020-57	030-020-67	030-020-97	
204S	6	10550	035-025-51	035-025-61	035-025-91
		12950	035-025-52	035-025-62	035-025-92
		15350	035-025-53	035-025-63	035-025-93
	7	12950	035-025-54	035-025-64	035-025-94
		15350	035-025-55	035-025-65	035-025-95
		17750	035-025-56	035-025-66	035-025-96
8	15350	035-025-57	035-025-67	035-025-97	
	17750	035-025-58	035-025-68	035-025-98	
304S	8	15450	042-031-51	042-031-61	042-031-91
		17850	042-031-52	042-031-62	042-031-92
	10	15480	042-031-53	042-031-63	042-031-93
		17880	042-031-54	042-031-64	042-031-94
404S	12	20280	042-031-55	042-031-65	042-031-95
		17700	052-038-51	052-038-61	052-038-91
		20100	052-038-52	052-038-62	052-038-92
	14	22500	052-038-53	052-038-63	052-038-93
		20100	052-038-54	052-038-64	052-038-94
		22500	052-038-55	052-038-65	052-038-95



## Basis-Bausatz



Im Basissatz der Furlex sind die Leitblöcke, Voreinfädler, Fallführungsäugen und Torx-Einsätze nicht enthalten.



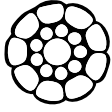
Eine Trommelabdeckung aus nichtrostendem Stahl ist optional lieferbar.  
Art.-Nr. 549-228-10 für 204S, Art.-Nr. 549-328-10 für 304S oder 549-428-10 für (404S).

Furlex	Vorstag Ø mm	Max. Vorstaglänge mm	Basis-Bausatz enthält...		
			Standard Sta-Lok Terminal Art. -Nr.	Sta-Lok Terminal mit Spanner Art. -Nr.	Walzterminal mit Gewinde Art. -Nr.
104S	4	8100	030-020-510	030-020-610	030-020-910
		10500	030-020-520	030-020-620	030-020-920
	5	8100	030-020-530	030-020-630	030-020-930
		10500	030-020-540	030-020-640	030-020-940
		12900	030-020-550	030-020-650	030-020-950
	6	10500	030-020-560	030-020-660	030-020-960
12900		030-020-570	030-020-670	030-020-970	
204S	6	10550	035-025-510	035-025-610	035-025-910
		12950	035-025-520	035-025-620	035-025-920
		15350	035-025-530	035-025-630	035-025-930
	7	12950	035-025-540	035-025-640	035-025-940
		15350	035-025-550	035-025-650	035-025-950
		17750	035-025-560	035-025-660	035-025-960
	8	15350	035-025-570	035-025-670	035-025-970
		17750	035-025-580	035-025-680	035-025-980
304S	8	15450	042-031-510	042-031-610	042-031-910
		17850	042-031-520	042-031-620	042-031-920
	10	15480	042-031-530	042-031-630	042-031-930
		17880	042-031-540	042-031-640	042-031-940
404S	12	20280	042-031-550	042-031-650	042-031-950
		17700	052-038-510	052-038-610	052-038-910
		20100	052-038-520	052-038-620	052-038-920
	14	22500	052-038-530	052-038-630	052-038-930
		20100	052-038-540	052-038-640	052-038-940
		22500	052-038-550	052-038-650	052-038-950

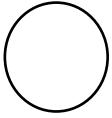




1 x 19 Litze



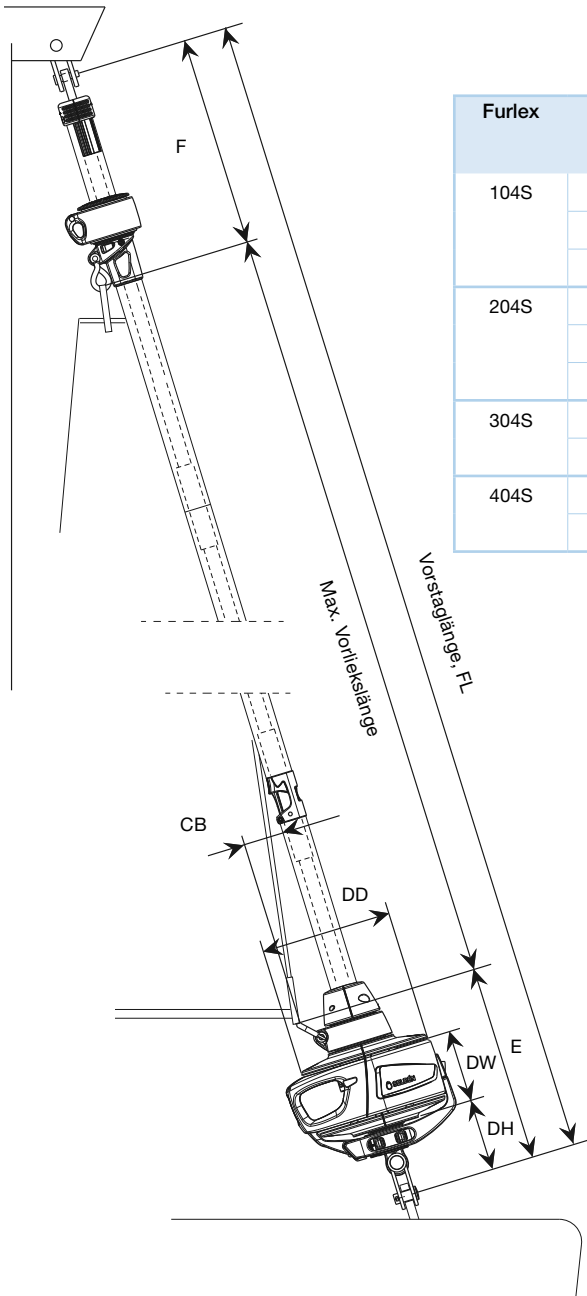
Compact-Draht (Dyform®)



Rod

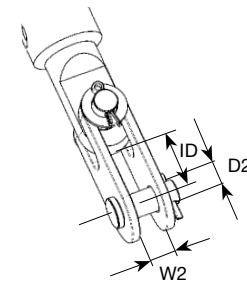
Furlex	Vorstag Ø mm	Rod Ø mm	Max aufr. Moment (kNm) bei 30° Krängung		Verdrängung in t ca.	
			Mastheadrigg	Partialrigg	Mastheadrigg	Partialrigg
104S	4	-	6.5	8	1.4	1.7
	5	-	10	14.5	2.1	3
	6	-	17	22	3.5	4
204S	6	-8 (5.7)	19	23	3.9	4.5
	7	-10 (6.4)	27	34	5.5	7
	8	-12 (7.1) -15 (7.5)	37	45	7.5	9
304S	8	-12 (7.1) -15 (7.5)	40	50	8	10
	10	-17 (8.4) -22 (9.5)	70	80	14	15
	14	-30 (11.1) -40 (12.7)	120	160	20	26
404S	12	-30 (11.1)	120	160	20	26
	14	-30 (11.1)	180	190	28	30
	14	-40 (12.7)	180	190	28	30

Einsätze für Navtec, BSI und OYS sind von Seldén erhältlich. Furlex ist lieferbar mit Compact-Draht. Bei Bestellung setzen Sie einfach ein C hinter die Artikelnummer. Beispiel 035-025-51C

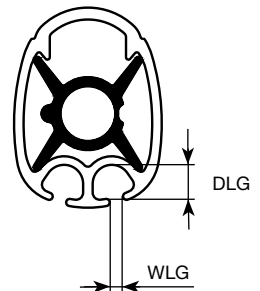


Furlex	Vorstag Ø mm	DH mm	DW mm	DD mm	CB mm	E mm	F mm	ID mm	W2 mm	D2 Bolzen	Vorstag Spannweg mm
104S	4	85	65	155	60	205	410	17	8.5	8	60
	5	90	65	155	60	205	410	19	11	10	60
	6	100	65	155	60	220	425	24	11	10	60
204S	6	115	90	185	60	265	425	24	11	10	60
	7	115	90	185	60	265	425	24	12.5	12	60
	8	115	90	185	60	275	425	31	15.5	14	60
304S	8	125	105	220	60	310	430	31	15.5	14	80
	10	125	105	220	60	315	530	34	16	16	80
404S	12	170	135	205	80	390	630	40	21	19	100
	14	188	135	205	80	410	630	50	23	22	100

Furlex	Innendurchmesser Segelnut (DLG), Ø mm	Öffnung der Segelnut (WLG), mm
104S	6.0	2.75
204S	6.0	3.0
304S	7.0	3.0
404S	8.0	3.0



Furlex Standard Toggle.





 **SELDÉN**

# DINGHIESKEELBOATSYACHTS

**Seldén Mast AB, Schweden**

Tel +46 (0)31 69 69 00  
Fax +46 (0)31 29 71 37  
e-mail [info@seldenmast.com](mailto:info@seldenmast.com)

**Seldén Mast Limited,  
Großbritannien**

Tel +44 (0)1329 50 40 00  
Fax +44 (0)1329 50 40 49  
e-mail [info@seldenmast.co.uk](mailto:info@seldenmast.co.uk)

**Seldén Mast Inc., USA**

Tel +1 843-760-6278  
Fax +1 843-760-1220  
e-mail [info@seldenus.com](mailto:info@seldenus.com)

**Seldén Mast A/S, Dänemark**

Tel +45 39 18 44 00  
Fax +45 39 27 17 00  
e-mail [info@seldenmast.dk](mailto:info@seldenmast.dk)

**Seldén Mid Europe B.V.,  
Niederlanden**

Tel +31 (0)111-698 120  
Fax +31 (0)111-698 130  
e-mail [info@seldenmast.nl](mailto:info@seldenmast.nl)

**Seldén Mast SAS, Frankreich**

Tel +33 (0)251 362 110  
Fax +33 (0)251 362 185  
e-mail [info@seldenmast.fr](mailto:info@seldenmast.fr)

**Seldén Mast Asia Ltd,  
Hong Kong**

Tel +852 3572 0613  
Fax +852 3572 0623  
e-mail [info@seldenmast.com.hk](mailto:info@seldenmast.com.hk)

**[www.seldenmast.com](http://www.seldenmast.com)**

Die Seldén-Gruppe ist der weltweit führende Produzent von Masten und Riggsystemen aus Carbon und Aluminium für Jollen, Kielboote und Yachten.

Unsere sehr bekannten Marken sind Seldén und Furlex. Der weltweite Erfolg von Furlex hat uns den Aufbau eines weltweiten Netzes von über 750 autorisierten Fachhändlern ermöglicht, die Sie in allen wichtigen Wassersportzentren der Welt finden. Wo Sie auch segeln, haben Sie immer schnellen Zugang zu unserem Service, Ersatzteilen und Know How.

Seldén und Furlex är sind eingetragene Markennamen von Seldén Mast AB.



Weltweiter Kundendienst durch  
Segelmacher und Rigger.

**SELDÉN und FURLEX sind eingetragene Markennamen von Seldén Mast AB.**  
Seldén Mast AB, Schweden e-mail [info@seldenmast.com](mailto:info@seldenmast.com),  
[www.seldenmast.com](http://www.seldenmast.com)

 **SELDÉN**  
for sailing